

「くせ」のついたワイヤーロープは取り扱いが困難でしかも危険です。
安全のために玉掛けワイヤーロープは「くせ」を直してご使用下さい。

ワイヤーくせとり機 (手押し型)

PAT.P **GH**

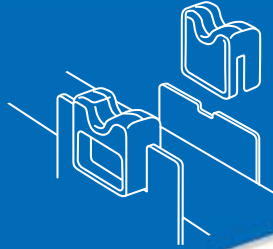
玉掛けワイヤーの「くせ」直しと安全チェックができます。



間隔が狭い

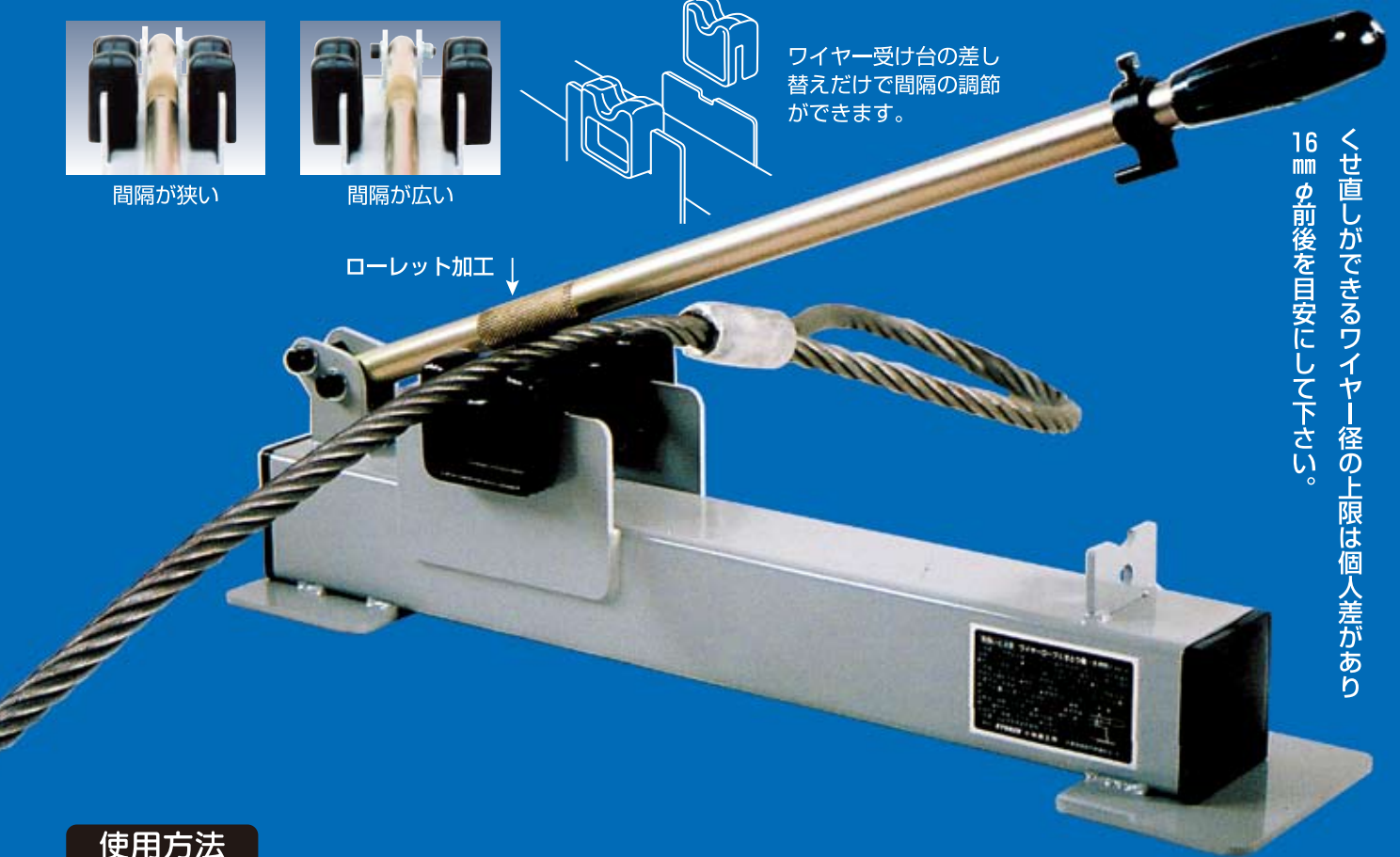


間隔が広い



ワイヤー受け台の差し
替えだけで間隔の調節
ができます。

ローレット加工 ↓



くせ直しができるワイヤー径の上限は個人差があり
16mmφ前後を目安にしてください。

使用方法

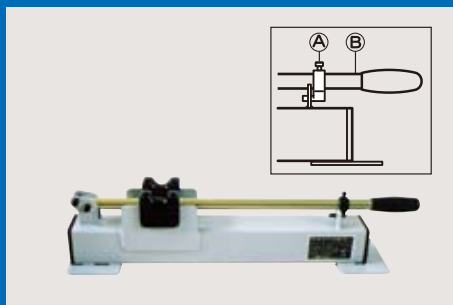
- ワイヤーロープの「くせ」を山形にして受け台に置きハンドルを下押しして谷形にくせ直し（矯正）します。
- 大小のくせ直しはハンドルの押し加減で行います。
- ワイヤー径16mmφ前後の場合は受け台の間隔を広く、12mmφ前後の場合は受け台の間隔を狭くすると効果的です。
- ハンドルの押し込みが軽く感じた場合や素線の切断を見つけた場合は迷わずに新しいワイヤーロープに交換して下さい。
(クレーン等安全規則第215条)

● **需要先** 鉄工関係全般、林業関係、海運、陸運、港湾荷役、石材、土木関係、コンクリート製品、クレーン車、その他あらゆる荷役現場。

高さ	165mm
長さ	680mm
幅	140mm
自重	9.5kg
ロック	スライド・ネジ締め



ハンドルロックは取っ手を兼ねた安全装置です。携行の際に大変便利です。



ハンドルは図Aでロック、図Bで解除します。それぞれ指先でネジを締めます。



ハンドルは中間停止ができます。ワイヤーロープの両手操作時に大変便利です。

□取り扱い店／有名機械工具店・溶材店・金物店・建材店・その他

※改良のため予告なく変更することがありますのでご了承下さい。